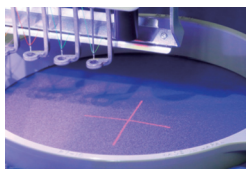


MOŽNOSTI



Křížkový laser pointer



Deska pro ploché vyšívání



USB WiFi adaptér



Bordurový rám



Rámy na čepice



Rámy One-Point



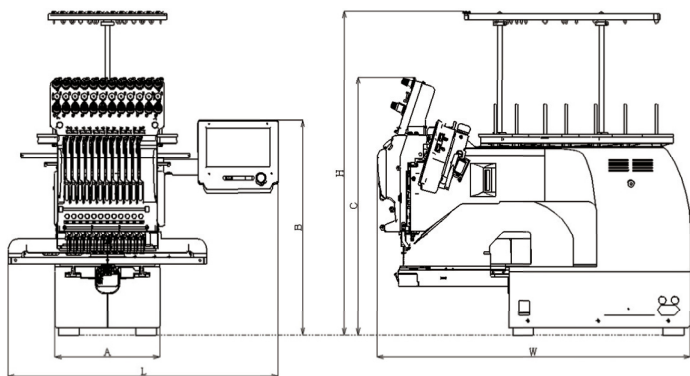
Rámy na ponožky

A spousta dalšího
volitelného příslušenství

SPECIFIKACE

Počet hlav	Počet jehel	Velikost vyšívacího pole			Rychlost [Ot./Min.]	Délka stehu	Paměť stehů vzorů
		Maximální	Široký čepicový rám	Běžný čepicový rám			
1	12	285×290mm 11.2×11.4inch	67×290mm 2.6×11.4inch	67×180mm 2.6×7.1inch	1,000 850(帽子枠)	0.1-12.7mm	100,000,000 3,000

Napětí	Max příkon	Frekvence	Váha	Rozměry					
				L	W	H	A	B	C
単相 100-115V 200-230V	220Wh	50/60Hz	42kg 92.6lbs	642mm 25inch	745mm 29inch	734mm 29inch	250mm 10inch	480mm 19inch	580mm 23inch



HappyJapan

Profesionální jednohlavý dvanáctijehlový
VYŠÍVACÍ STROJ

HCS3
1201-30



ワークフリーな
スタイルを踏襲して
自由度の高い刺繍が可能！

HappyJapan

株式会社ハッピージャパン
〒110-0016 東京都台東区台東2丁目9番5号
TEL.03-3837-1865

* vyšívací pole může být omezeno použitím rámečků, rychlost závláží na podmínkách během vyšívání. Výrobce si vyhrazuje právo na změnu jakýchkoli údajů bez předchozího upozornění.
● 2021 Copyright © HappyJapan Inc.

Importér:

Miroslav Kočárek
vyšívací a šicí stroje

Jihlavská 320/2

664 41 Troubsko

Tel.: +420 603 447 844

E-mail: info@vysivacistrojehappy.cz

URL: https://www.vysivacistrojehappy.cz

Distributor pro Slovensko:

ARMO-SK

Molecova 4B

841 04 Bratislava

Tel.: +421 (0) 948 333 030

E-mail: armo@armo.sk

URL: https://www.armo.sk

MADE IN
JAPAN

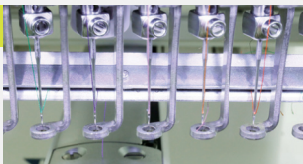
PROFESIONÁLNÍ JEDNOHLAVÝ DVANÁCTIJEHOVÝ VYŠÍVACÍ STROJ

Navržen pro průmyslové použití – vysoký výkon, vysoká odolnost

VHODNÝ PRO VYŠÍVÁNÍ SILNÝCH MATERIÁLŮ, JAKO JSOU ČEPICE A OBLEČENÍ NA JUDO!

SAMOSTATNÉ PATKY

12 samostatných patek (pro každou jehlu vlastní patka) Při poškození patky lze dále vyšívat na jiné jehle (model HCS2 měl pouze jednu patku pro všechny jehly)



SPOUSTA MÍSTA NA VYŠÍVACÍ

NITĚ

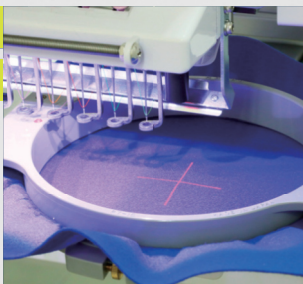
Díky správnému rozmístění níčových kolíků lze na stojan umístit nejen špulky o průměru 60 mm, ale dokonce i o průměru 80 mm.



KOLMÝ

LASER POINTER

Stroj je standardně vybaven kolmým křížkovým laser pointerem. Vždy tak přesně označí místo vpichu neohledě na síle materiálu.

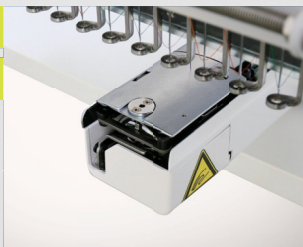


※写真はオプションのクロスポイントレーザーです

UZKÉ VYŠÍVACÍ

RAMENO

Díky minimalizaci velikosti vyšívacího ramena lze vyšívat hlubší a užší místa, jako jsou kapsy, okraje čepic, úzké nohavice apod.



HCS3

1201-30

PŘEDNÍ KRYT NAVRŽEN

S OHLEDEM NA BEZPEČNOST

Nově navržený přední kryt je maximálně bezpečný, zjednodušuje obsluhu a umožnil eliminovat zavírací kryt předchozího modelu.



VYLEPŠENÝ DOTYKOVÝ OVLÁDACÍ

PANEL

Dotykový ovládací panel je navržen pro maximálně jednoduchou obsluhu. Přibyl USB port na přední straně pro běžný USB WiFi adaptér. Přenos dat z PC tak nikdy nebyl rychlejší.



HAPPYLINK/LAN SOFTWARE

Komunikační software HappyLink/Lan je standardním vybavením, umožňuje ovládat z PC několik strojů. Nabízí i funkce editace výšivky a monogramy.

MAXIMÁLNĚ TICHÝ

Nově upravené mechanismy dělají tento stroj nejtichším na trhu i při vysokých rychlostech.

RYCHLEJŠÍ ODSTŘIH NITÍ

U HappyJapan je rychlý odstřih nití zvykem. A ten se ještě podařilo zrychlit.

VĚTŠÍ VYŠÍVACÍ PLOCHA NA ČEPICÍCH

Volitelné součásti umožňují výšivku 10 mm od kšiltu čepice.

